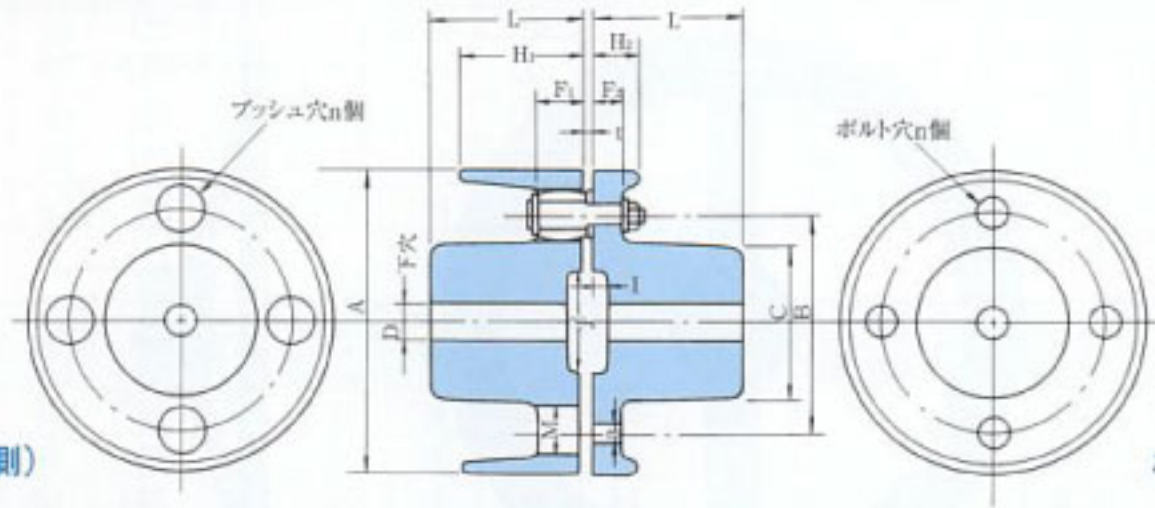


ブッシュ側 (ブレーキ側)



ボルト側